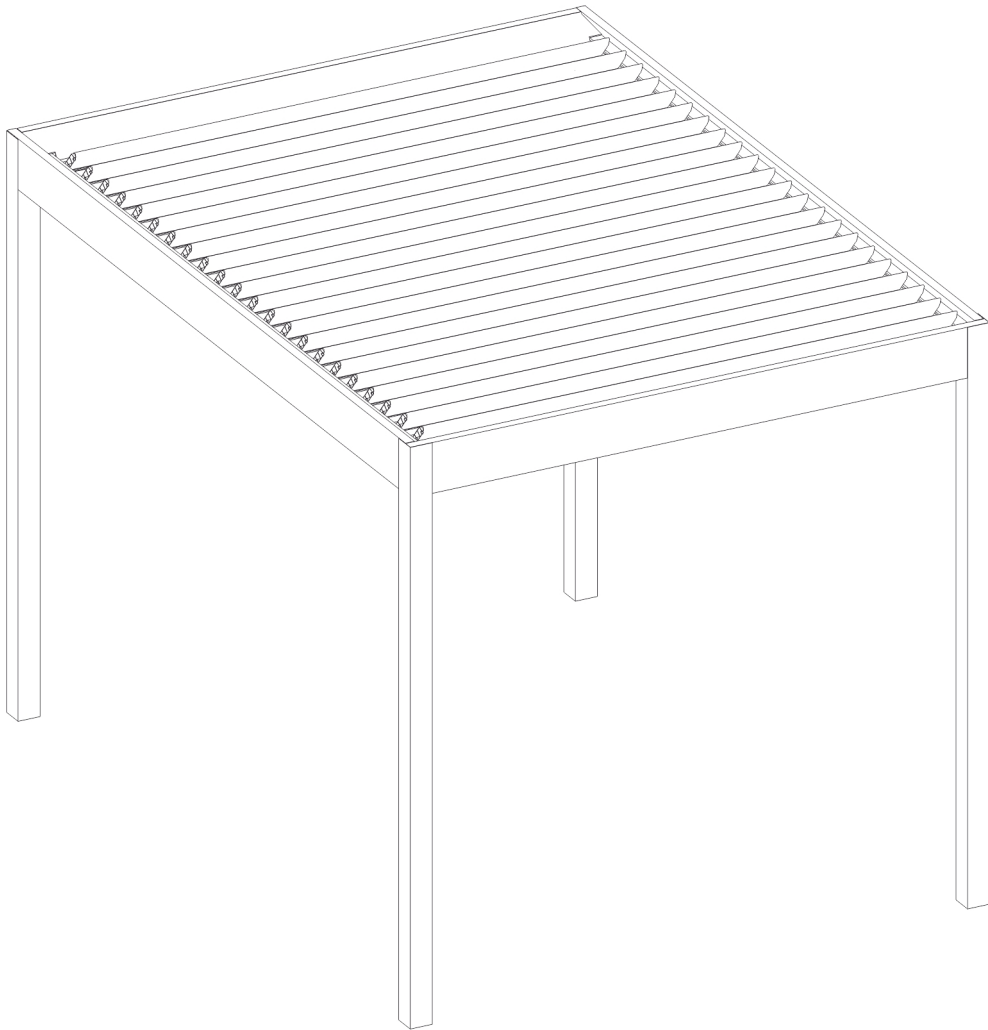


PERGOLA BIOCLIMATICA



PER VIVERE I TUOI SPAZI DOVE E COME VUOI

INTRODUZIONE

Inventore della pergola bioclimatica, SOLISYSTEME offre soluzioni innovative per ottimizzare ed espandere i tuoi spazi outdoor indipendentemente dalle condizioni meteorologiche. L'idea originale ha percorso una lunga strada e SOLISYSTEME è riuscita a rimanere un'azienda a conduzione familiare e allo stesso tempo diventare un interprete chiave del mercato internazionale.

Innovazione e qualità di fabbricazione sono i punti di forza su cui l'azienda lavora incessantemente per anticipare le necessità quotidiane e che contribuiscono a consolidare la reputazione e l'immagine positiva di SOLISYSTEME, sia in Italia che nel mondo.

L'azienda si impegna per uno sviluppo sostenibile della produzione, avvalendosi di professionisti del settore e vantando un'ampia rete di specialisti delle coperture solari che include distributori, installatori, designer e artigiani.



BIOCLIMATICA

La Pergola Bioclimatica a lamelle orientabili Solisysteme è un sistema brevettato di copertura che combina funzionalità ed estetica. Il Patio si trasforma nell'estensione degli spazi interni per vivere al meglio gli spazi esterni. Grazie ad una semplice tecnologia l'orientamento delle lamelle permette di regolare la luce, creare una gradevole ventilazione e ripararsi da pioggia neve o vento a seconda delle necessità. Adattabile a qualsiasi architettura esistente o di nuova costruzione, la pergola bioclimatica si integra perfettamente in strutture classiche o moderne. Grazie ai Led integrati, sia Spot che Strip, ai sensori climatici, alle chiusure perimetrali la nostra Pergola permette di vivere il vostro Patio tutto l'anno.



PROTEZIONE

Protegge dal sole e copre completamente lo spazio in caso di intemperie



VENTILAZIONE

Crea una naturale ventilazione ed evita l'effetto serra conservando lo spazio ombreggiato



REGOLAZIONE

Regola la temperatura degli spazi adiacenti controllando l'intensità di luce solare e la ventilazione



LUMINOSITÀ

Gestisce l'intensità della luce del giorno per godere degli spazi all'aperto tutto l'anno

Le pergole bioclimatiche Solisysteme dialogano silenziosamente con la natura per offrirvi un benessere costante al mutare delle condizioni atmosferiche, anche le più impercettibili, e con il minimo dispendio energetico. Il segreto è nella copertura a lamelle orientabili: in rotazione leggermente aperta, creano una brezza sottile e piacevole e bloccano la luce diretta del sole; chiuse, riparano dalla pioggia, mentre l'acqua defluisce nei pluviali integrati.



CARATTERISTICHE TECNICHE

La pergola bioclimatica SOLISYSTEME è un sistema apribile di protezione solare composto da lamelle orientabili guidate da grondaie bascule. Il sistema gestisce ombra e luce e protegge dalla pioggia (l'acqua tramite un gioco di gronde viene convogliata al di fuori tramite il montante che ha funzione di pluviale). Tuttavia, il sistema non è progettato per creare un ambiente isolato ed ermetico.

La PERGOLA BIOCLIMATICA A LAMELLE ORIENTABILI è conforme alla "Direttiva Prodotti da Costruzione 89/106/CE (CPD) ed è conforme ai requisiti della appendice della norma di prodotto UNI EN 13561:2004 – Requisiti prestazionali compresa la sicurezza, "sistema di attestazione di conformità di tipo 4 (Sistema 4), ed alle norme ad essa correlate.

La PERGOLA BIOCLIMATICA A LAMELLE ORIENTABILI a movimentazione motorizzata è conforme alla Direttiva Macchine 2006/42/CE e successive modificazioni.

- Profili in alluminio estruso di prima fusione 6060 e appropriati elementi meccanici prodotti specificamente progettati (peso specifico 27 kN/m³, peso proprio 0,2 kN/m²);
- Viteria inox;
- Componenti in alluminio termo-verniciato garantiscono la migliore resistenza agli agenti atmosferici e ai raggi UV;
- Etichetta Qualicoat e Qualimarine;
- Verniciatura CLASSE 2;
- Spessore profili mm 2;
- Spessore lamella mm 2.5;
- Pendenza minima richiesta per garantire il naturale scarico dell'acqua piovana: 8 mm/m;
- Comando ad argano o motore (IP65-24V);
- Accessori: chiusure laterali, LED, lampade riscaldanti e sensore pioggia/sole/vento.



CSTB
le futur en construction



CE



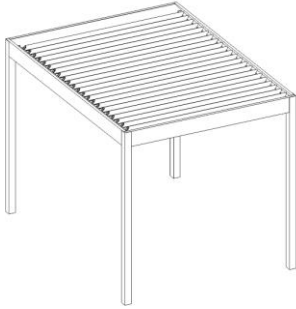
QUALICOAT



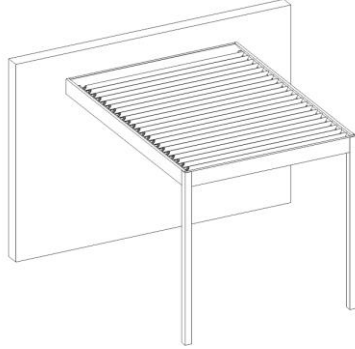
QUALIMARINE

✓ CONFIGURAZIONI

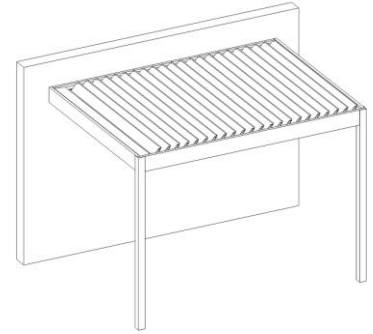
Autoportante



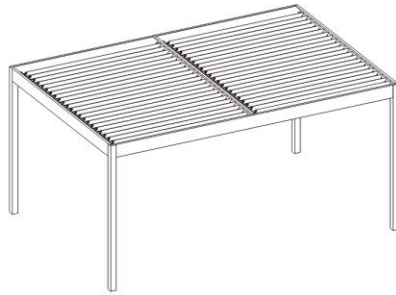
Addossata



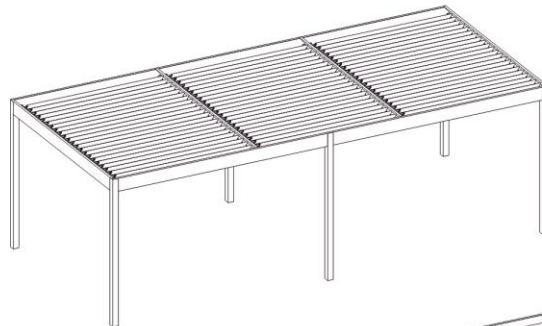
Ruotata



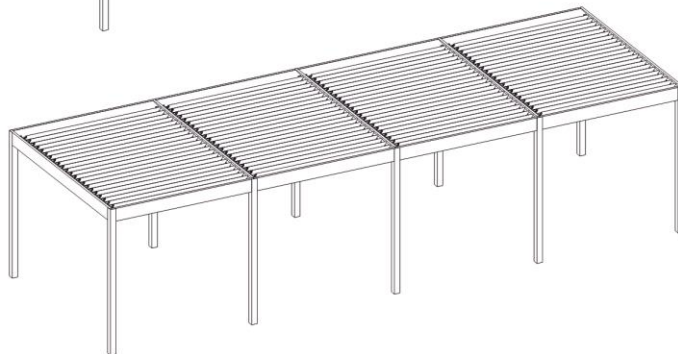
Modulo Doppio



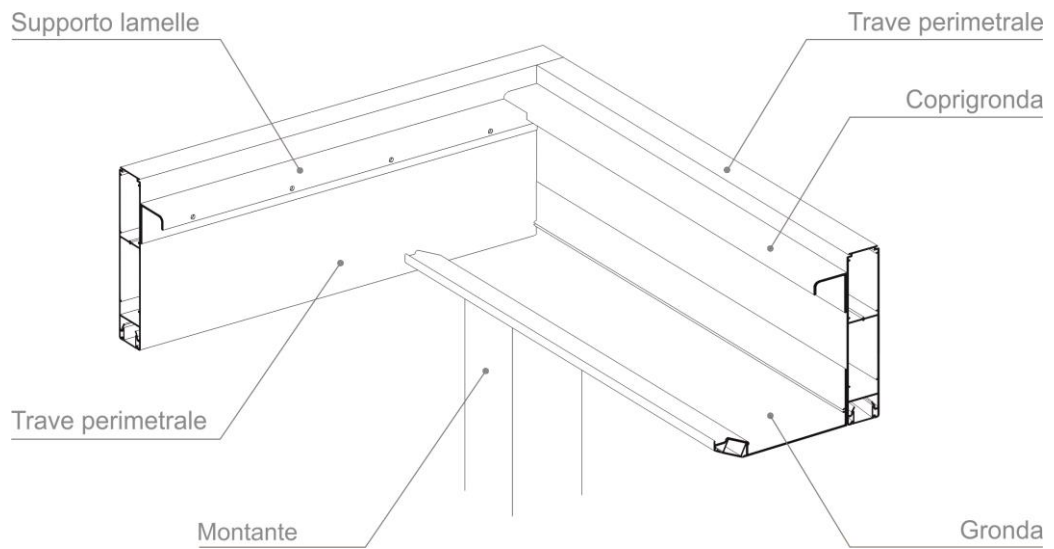
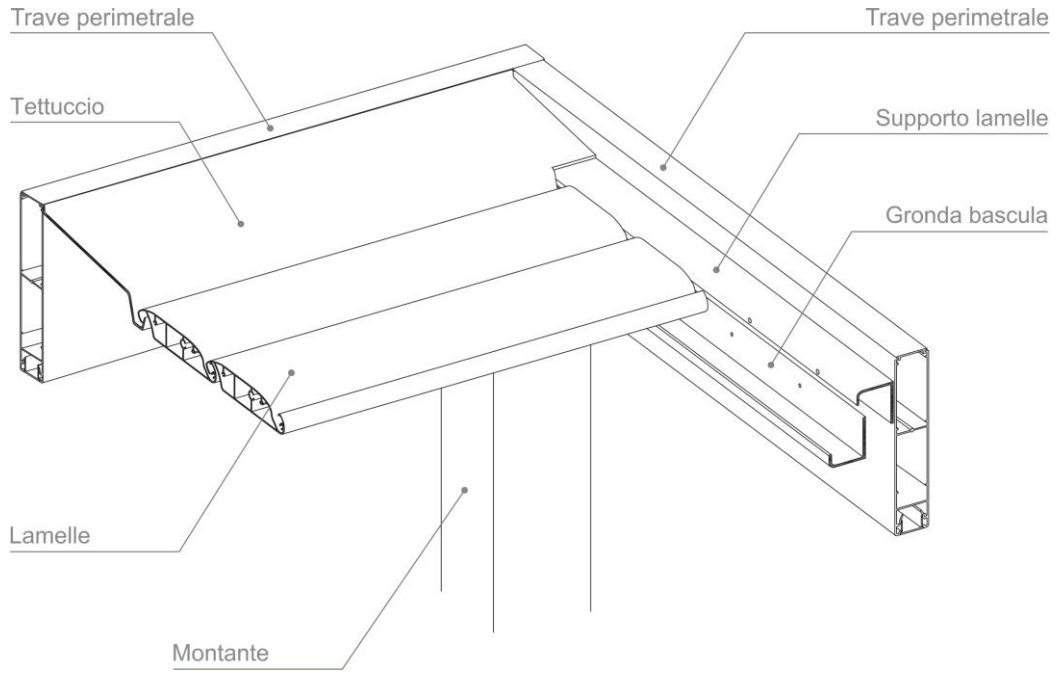
Modulo Triplo



Modulo Quadruplo



✓ **COMPOSIZIONE DEL SISTEMA**



✓ CARICO NEVE, VENTO E PIOGGIA

SOLISYSTEME ha effettuato una serie di prove nella galleria del vento, presso il laboratorio CSTB, su una pergola bioclimatica.

1. CARICO PIOGGIA

L'intera struttura è stata sottoposta ad una intensità di pioggia che va dalla pesante (130 mm/hr) a molto pesante (170 mm/hr) e anche molto grave (230 mm/hr) senza riscontrare deformazioni o rotture che possano incidere sulla sicurezza delle persone.

2. CARICO VENTO

Premesso che la pergola bioclimatica è stata classificata secondo la UNI EN 13659 con Classe di Resistenza al vento 4, pressione di prova 250 N/m². SOLISYSTEME ha dato un valore aggiunto al prodotto sottoponendolo, in laboratorio, a velocità del vento fino a 180 km/h (senza parete laterale) e 140 km/h (con parete laterale). La pergola ha resistito alla prova, lievi e poco significative sollecitazioni sono state osservate a livello degli assi di rotazione. La prova è stata eseguita con varie posizioni delle lamelle (apertura a 45°, apertura a 90°, chiuse in piano).

3. CARICO NEVE

Per il carico neve la SOLISYSTEME ha considerato i diversi valori di carico neve presenti nelle diverse regioni, per le diverse tipologie di profilo ed effettuando la verifica strutturale sulle lamelle.

Come ipotesi di calcolo è stato considerato:

- a) Eventuale passaggio di una persona sulla copertura (carico accidentale di 100 daN).
- b) Carico neve, nella situazione meteorologica più svantaggiosa, di 80 daN/m² maggiorato del fattore di sicurezza e del carico accidentale.
- c) Carico vento, nella situazione meteorologica più svantaggiosa, di 120 daN/m² (zona del territorio francese). La pergola bioclimatica secondo le normative italiane (UNI EN 13659) è stata classificata in classe 4 a cui corrisponde una pressione di prova del vento di 250 N/m². Tale valore di prova è stato dedotto considerando una velocità del vento di 180 km/h (50 m/s), ovvero la velocità del vento a cui è stata sottoposta la pergola durante le prove di laboratorio in CSTB.
- d) Per i carichi permanenti CP è stato considerato un fattore di sicurezza di 1.5 mentre per il carico neve e carico vento un fattore di sicurezza 1.7.
- e) Le combinazioni considerate ai fini della verifica statica della struttura sono: CP + neve, CP + vento.
- f) Nelle procedure di calcolo si ipotizza il profilo/traversa su due appoggi di lunghezza 3 m.
- g) La verifica strutturale è stata eseguita per i diversi profili e per le lamelle.

GARANZIA E CONDIZIONI D'USO

1. Termini di garanzia

Tutti i profili in alluminio, ovvero la struttura e il sistema stesso, hanno una garanzia di 5 anni. I motori, il meccanismo e l'argano sono garantiti per 2 anni.

2. Applicazioni e limiti della garanzia

L'applicazione della garanzia è valida tramite un installatore e/o distributore Solisysteme: essi costituiscono il collegamento diretto con l'azienda. Se viene effettuata una riparazione ed essa è coperta da garanzia, questo non influisce in alcun modo sui termini di garanzia. In ogni caso, Solisysteme risponderà su ogni dubbio che implichi difetti nascosti.

La garanzia sarà applicata esclusivamente nel caso in cui il sistema sia stato utilizzato correttamente, senza aver apportato alcuna modifica su di esso (come perforazioni, tagli, aggiunta di elementi diversi e smantellamento del prodotto senza previo accordo dell'azienda...).

La garanzia non è valida in caso di:

- Uso di componenti diversi da quelli originali;
- Danneggiamento intenzionale del prodotto;
- Negligenza;
- Utilizzo in caso di gelo;
- Fenomeni naturali eccezionali;
- Incendio;
- Danni provocati da un prodotto schizzato sui profili (rivestimento, pittura...);
- Danni o difetti dovuti alla scarsa manutenzione o all'assenza di essa;
- Cattiva manipolazione e cattiva connessione elettrica.

Inoltre, la presente garanzia non copre i dispositivi posti sopra al sistema. Per di più, occorre rispettare alcune precauzioni quando si installa un impianto Solisysteme (ad esempio, non dimenticare di installare le guarnizioni, rispettare una pendenza minima di 8mm/m, collegare correttamente i motori, utilizzare gli attacchi forniti dal produttore). Il naturale consumo del prodotto non è ovviamente coperto dalla garanzia. Qualsiasi macchia provocata da qualunque causa e qualsiasi danno provocato da qualunque agente contaminante, tra le altre cose è da considerarsi come naturale consumo. I profili sono laccati nel rispetto delle Norme Europee. Non deve essere notata alcuna differenza significativa nella pittura e nell'aspetto ad una distanza minima di 5 metri.

3. Condizioni d'uso e precauzione di manutenzione

Pulire il sistema una volta l'anno:

- Con una spugna e acqua saponata o con un prodotto per la pulizia quotidiana non corrosivo.
- Rimuovere le foglie o i rami eventualmente incastrati nelle gronde bascule e in quella terminale.
- Usare una pompa o una idropulitrice (avvertenza: mantenere una certa distanza tra voi e l'impianto Solisysteme quando utilizzate una pompa o una idropulitrice).
- Se necessario controllare le guarnizioni in silicone, se i perni e i ganci sono installati correttamente e se i chiodi sono ben stretti.

Per i sistemi manuali:

- Non forzare la manovella o l'argano (azionateli delicatamente per evitare un colpo quando chiudete il sistema).
- Non azionare (aprire e chiudere le lamelle) il sistema in periodi di neve e gelo.

Per i sistemi motorizzati:

- Se avvertite qualunque blocco insolito, fermate immediatamente il sistema.
- Non azionare il sistema in periodi di neve e gelo. In caso di venti di tempesta, aprire leggermente le lamelle per evitare qualsiasi danno al sistema. Se non utilizzate il sistema per un lungo periodo aprire le lamelle, questo permetterà all'acqua piovana di pulire il sistema autonomamente.

DICHIARAZIONE DI CONFORMITÀ CE

L'azienda SOLE PIOGGIA SISTEMI SRL sotto la propria responsabilità del legale rappresentante*

DICHIARA

che LA PERGOLA BIOCLIMATICA A LAMELLE ORIENTABILI è conforme:

- Ai requisiti della Direttiva Prodotti da Costruzione 89/106/CE e dell'Appendice ZA della norma UNI EN 13561
- Ai requisiti essenziali di sicurezza della Direttiva Macchine 2006/42/CE
- Resistenza al vento: Classe tecnica 4

CE

() L'originale della Dichiarazione di Conformità CE redatta dal fabbricante è custodita presso la sede legale.*

ACCESSORI

✓ **ILLUMINAZIONE**

Tutti i prodotti Solisysteme hanno la possibilità di integrare impianti di illuminazione nei loro sistemi e strutture: nei profili inferiori, nelle travi, nella gronda e nelle lamelle. L'utilizzo di luci LED (RGB o WHITE) permette di avere due tipi di illuminazioni diverse: una omogenea con Strip LED e una puntuale con Spot LED.

Strip Led



Spot Led



✓ **VETRATE**

Le vetrate sono una soluzione capace di migliorare l'aspetto di ogni pergola e renderla più confortevole. È possibile scegliere singolarmente vetrate scorrevoli, pieghevoli a pacchetto o vetrate tuttovetro.

VYSTA S (vetrata scorrevole)



VYSTA I (vetrata impacchettabile)



VYSTA F (vetrata fissa)



✓ **TENDE**

Le tende CRYSTALLO sono la soluzione ideale per ottimizzare gli spazi e proteggere verande e pergole dal vento, dalle intemperie e di ripararsi dal sole. È possibile scegliere il materiale del telo tra due opzioni: CRISTAL o SOLTIS.

CRISTAL (tenda in PVC trasparente)



SOLTIS (tenda in tessuto tecnico Soltis)



✓ **SPATYO**

Il sistema SPATYO è una chiusura verticale a lamelle orientabili, offre una schermatura totale e può essere impiegato per chiudere lateralmente le pergole riparando da pioggia e vento.



✓ **COIBENTAZIONE**

La coibentazione avviene attraverso l'inserimento all'interno delle lamelle di polistirene. Il polistirene espanso sinterizzato EPS (Sintered Expanded Polystyrene) è un materiale rigido di peso ridotto, derivato dal petrolio ed è composto esclusivamente da atomi di carbonio e di idrogeno.

CARATTERISTICHE TECNICHE

- **OTTIMA RESISTENZA ALL'UMIDITÀ**, l'EPS è permeabile al vapore acqueo, quindi è traspirante, ma impermeabile all'acqua. Questa caratteristica fa sì che all'interno degli edifici e ambienti isolati con l'EPS non si formino muffe;
- **DURATA**, le caratteristiche dell'EPS non si modificano nel tempo. È così garantita la costanza delle prestazioni che vengono richieste all'EPS;
- **COMPORTAMENTO AL FUOCO**, l'EPS è un materiale combustibile (si infiamma a circa 450° C), ma nel tipo autoestinguente gli speciali additivi contenuti ne riducono l'infiammabilità e la propagazione della fiamma, che cessa al venir meno della causa di innesco. L'EPS autoestinguente viene classificato come prodotto di Euroclasse E – difficilmente infiammabile, con sigla distintiva AE o RF;
- **OTTIMA CAPACITÀ DI ISOLAMENTO ACUSTICO**, coibentando il sistema è possibile ridurre di circa il 70% dell'energia sonora generata dall'impatto della pioggia sulle lamelle;
- **SICUREZZA AMBIENTALE E RICICLABILITÀ**

L'EPS non costituisce terreno fertile per lo sviluppo di funghi, batteri o altri microrganismi. Generalmente è possibile riciclare o comunque smaltire senza problemi gli scarti di EPS. È inoltre atossico e inerte, non cede cioè sostanze nocive all'aria, all'acqua o al terreno.





***Serramenti
De Paola S.r.l.***